



Doorman L3

Installasjon og idriftsettelse

Norsk

Låsen takler utendørs miljø, IP55 klassifisert (utsiden).

Temperaturområde: -20 til +60 ° C

Yale Doorman L3 (V4) RFID

(Frekvens 13,56 Mhz) Maksimal utgangseffekt -34,26 dB μ A / m

Yale Doorman L3 (V4) BLE

(Frekvens 2402 - 2480 MHz) Maksimal utgangseffekt <1,64 μ A / m

Yale Connect Wi-Fi

(Frekvens 2412 - 2462 MHz) Maks. Utgangseffekt 19,50 dBm

Yale Connect BLE

(Frekvens 2402 - 2480 MHz) Maks utgangseffekt 3,33 dBm.

ASSA ABLOY Opening Solutions Norway AS forsikrer herved at Yale Doorman L3 (V4)

Smart dørlås er i samsvar med direktiver 2014/53 / EU.

Den fulle teksten til EU-erklæringen finnes på følgende URL: yalehome.no/doc.

Yale Doorman L3 oppfyller kravene til SSF 3522 låseklasse 3 (FG klasse 3) i bortesikker modus med standardinnstillinger, som krever nøkkelbrikke for låsing og opplåsing.

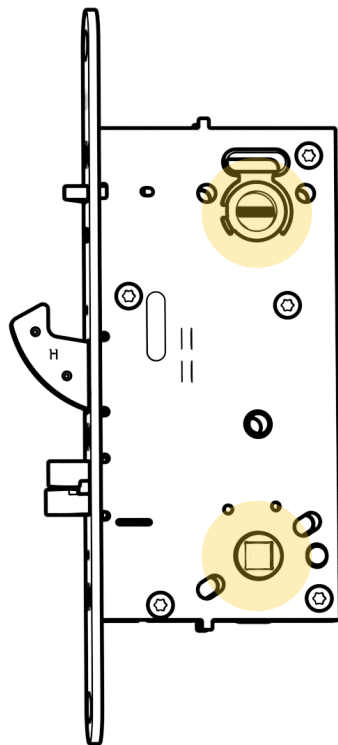
Denne Quick Guiden er et supplement til den monteringsvideoen du finner på Yale.no. Guiden beskriver montering og programmering av masterkode. De øvrige trinnene i programmeringen finner du i monteringsvideoen eller du kan bruke menyguiden i dette dokumentet og følge låsens taleinstruksjoner.

Skann QR-koden for å komme direkte til vår "komme i gang" -side for Yale Doorman.

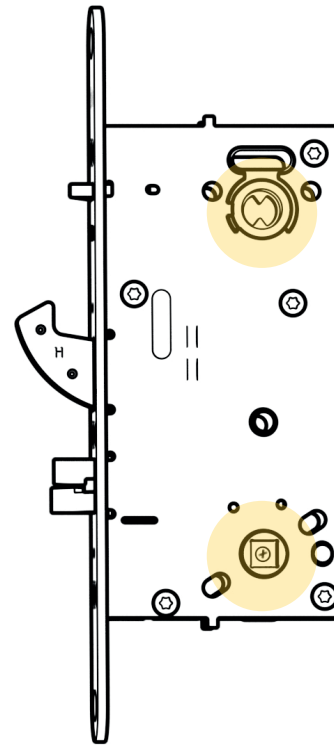


Yale Doorman L3 finnes i to generasjoner. Avhengig av hvilken generasjon du har, ser installasjonen litt annerledes ut.

Ta frem låskassen ut av pakken og sammenlign med bildene nedenfor. Gå deretter direkte til den delen som beskriver hvordan du installerer din låskasse.



R2
Gå til side 5



DDL
Gå til side 17

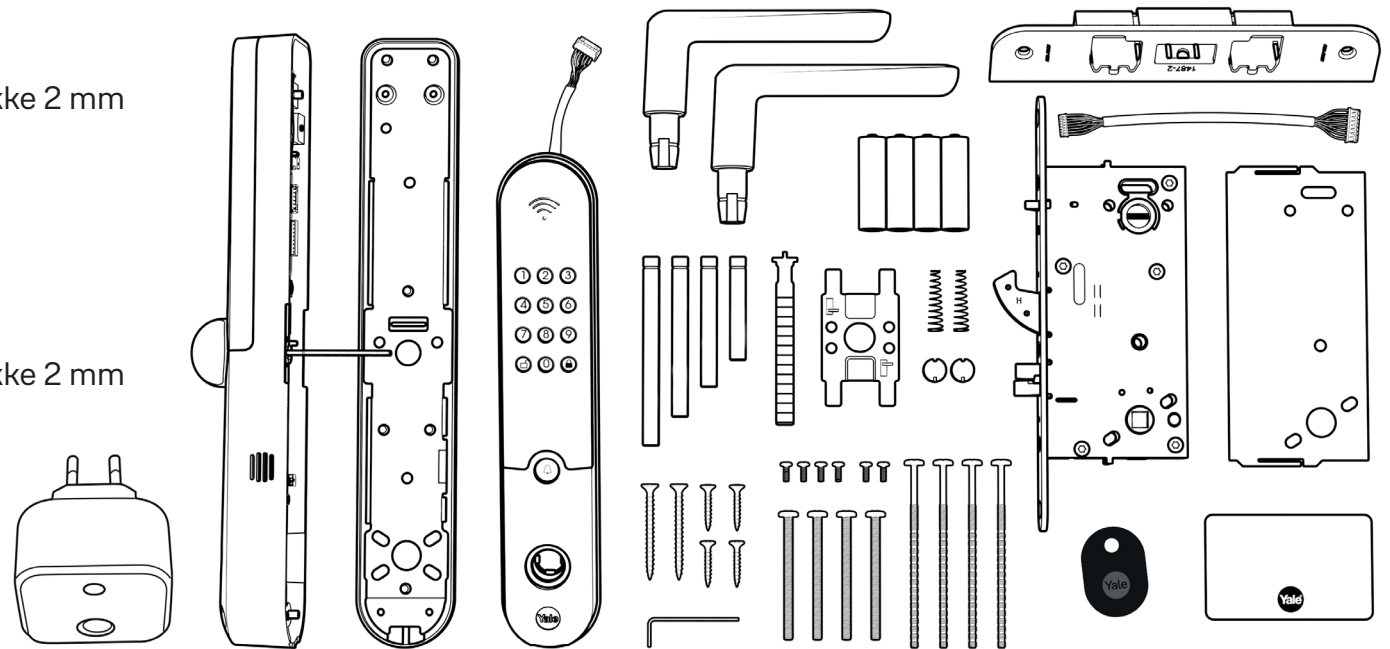
- 2+2 treskrur til sluttstykke
- 2 treskrur til låskassen
- 4 firkantpinner, bruk de som matcher dørtykkelsen
- Ekstra lang medbringer
- 4 skrur med fast lengde for å feste bakplaten
- 4 avkappbare skrur som et alternativ til å feste bakplaten hvis døren er ekstra tykk
- 4 små skrur til innfesting av det innvendige skiltet til bakplaten
- 2 sikkerhetskrur
- 1 utbyggningsplate for sluttstykke 1 mm
- 1 Connect bridge
- 1 kabel til låskasse
- 4 AA-batterier

Ekstra i "family"

- 1 utbyggningsplate for sluttstykke 2 mm
- 2 nøkkelbrikker
- 1 dekkskilt for innside
- 1 dekkskilt for utside

Ekstra i "flex"

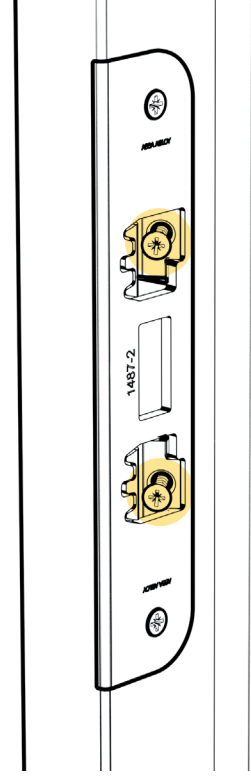
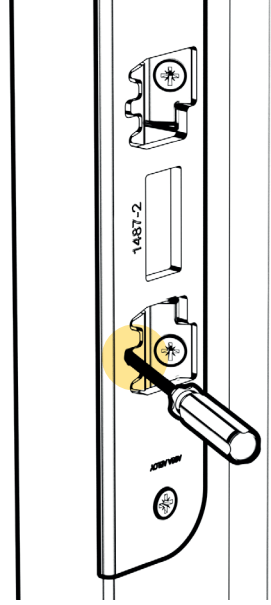
- 1 utbyggningsplate for sluttstykke 2 mm
- 1 sikkerhetsluttstykke 1487-1
- 1 dekkskilt for innside
- 1 dekkskilt for utside



Hvis du allerede har et sluttstykke som ser slik ut, trenger du ikke å bytte ut selve sluttstykke, bare skruene.

Bytt sluttstykke ved behov. Bytt uansett til de vedlagte skruene. Dette for at skruhodet ikke skal kollidere med fallen på låskassen.

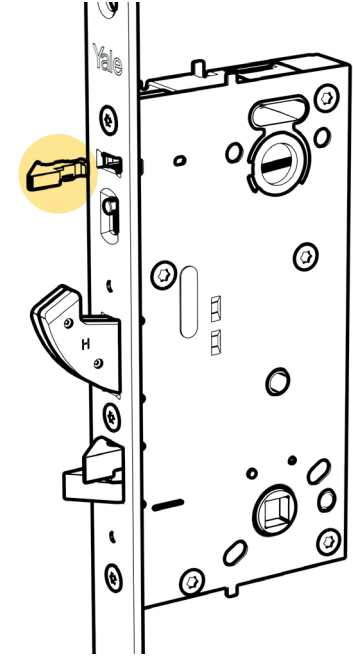
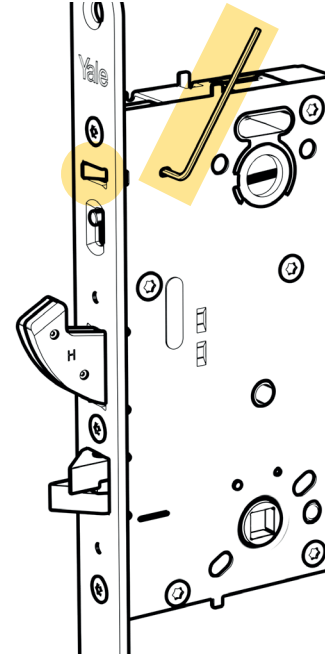
Ved behov juster senere sluttstykke med justeringsleppene.



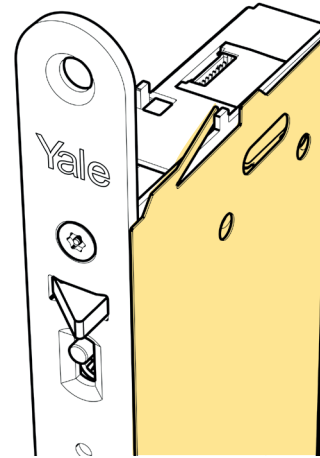
Ved behov, vend låskassen riktig vei, høyre/venstre – kontroller at sperrefallen skråner innover.

Vend fra høyre- til venstredør.

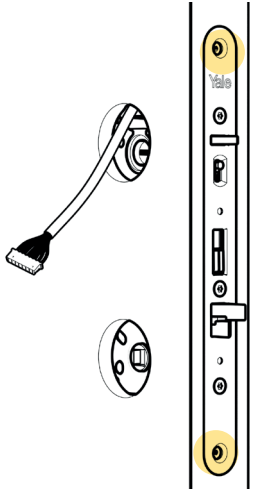
Trykk inn sperrefallen og roter den vedlagte sekskantnøkkelen to omdreininger. Ta ut sperrefallen og vend den slik at den skråner innover. Trykk inn sperrefallen igjen, sett inn sekskantnøkkelen og trekk til to omdreininger.



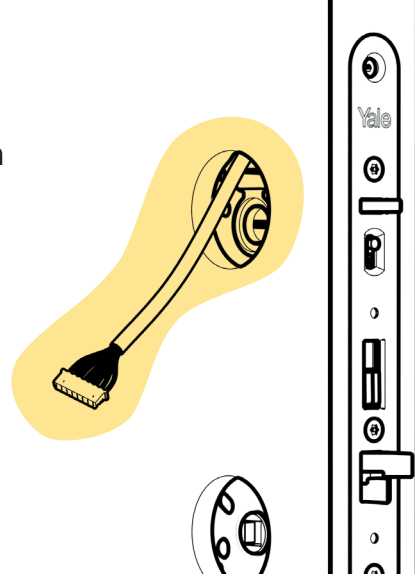
Klikk fast borebeskyttelsen forfra og bakover. Festeørene skal være innenfor tappene på låskassen.



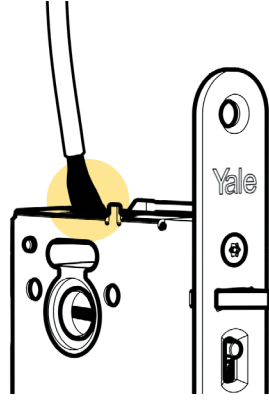
Skru fast låskassen.



Sett låskassen inn i døren og før samtidig inn kabelen gjennom hullet på dørens innside.
Vær forsiktig slik at kabelen ikke blir klemt eller skadet.

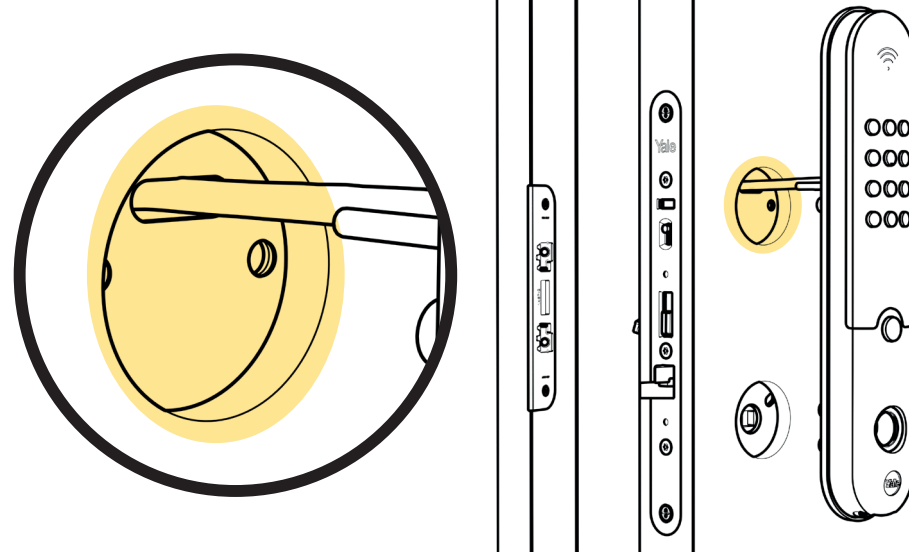


Sett fast kabelen i låskassen.



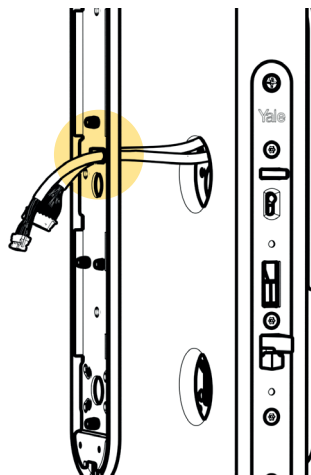
Tre kabelen gjennom det ovale hullet.

Styrepinnene guider skiltet rett. Trykk fast med den dobbeltsidige teipen.

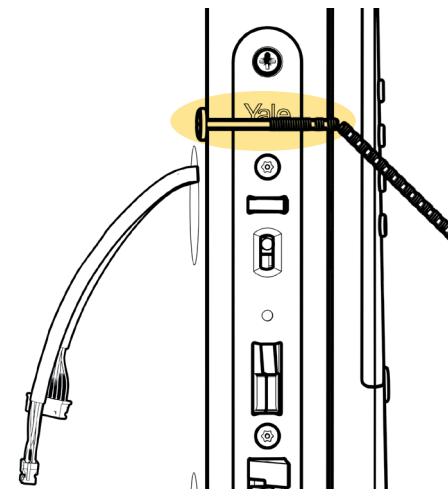
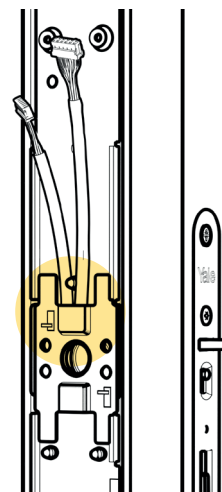


Juster lengden på skruene. Bruk stålskruene om de akkurat går igjennom døren. Er det behov for å tilpasse lengden på skruen, er de avkappbare skruene et alternativ. Kapp skruen tilsvarende total tykkelse på døren eller i det første hakket som er synlig utenfor dørbladet.

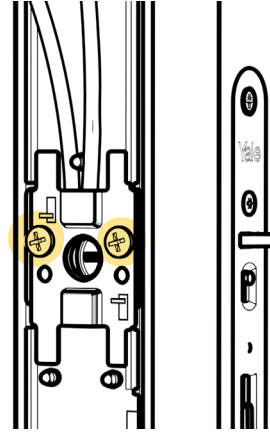
Dra kablene gjennom slissen på bakplaten.



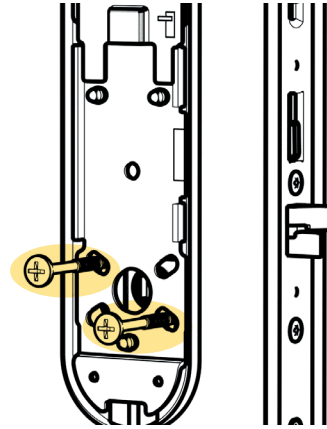
Kontrollér at kablene ikke kommer i klem



Fest bakplaten og dekkplaten i de to øvre hullene.
Fest kablene oppover.
Trekk til skruene løst!



Fest skruene diagonalt i de nedre hullene.
Rett opp bakplaten, trekk til skruene.



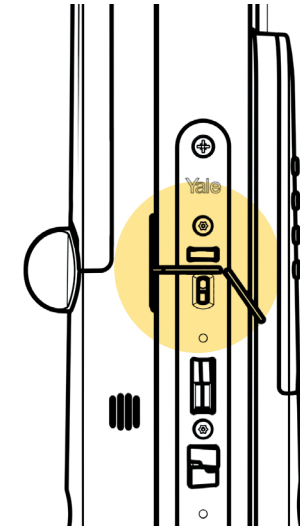
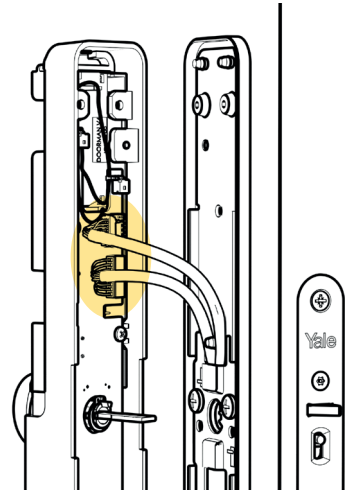
Juster lengden på medbringeren.

Mål med det innvendige skiltet mot døren og kapp av medbringeren i ytterkanten av sperrefallens ytterkant.

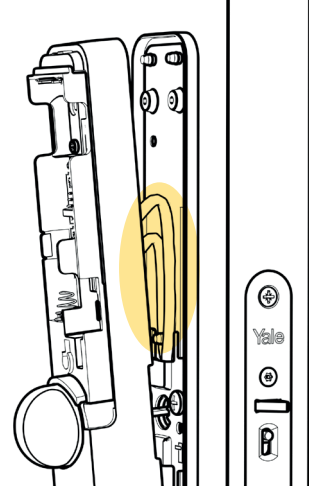
Kontroller at sporet i låskassen er vannrett og at medbringeren virkelig passer inn i sporet når det innvendige skiltet skrues på.

Om du klipper medbringeren for kort, følger det med en ekstra medbringer.

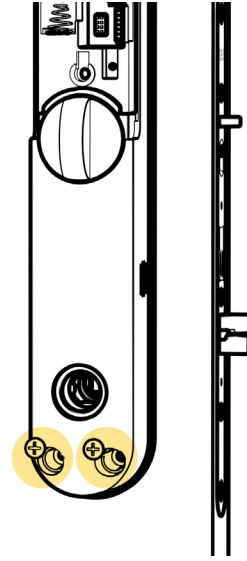
Ta bort batteridekselet på det innvendige skiltet
Koble inn kablene i det innvendige skiltet.
Vær forsiktig så du ikke skader pinnene i kontakten.



Legg kablene rett og sørg for at de ikke blir klemt

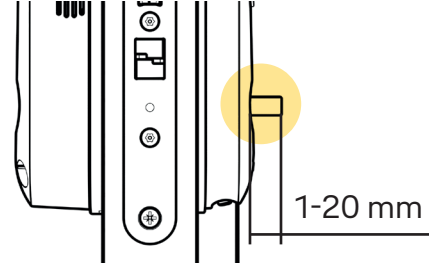
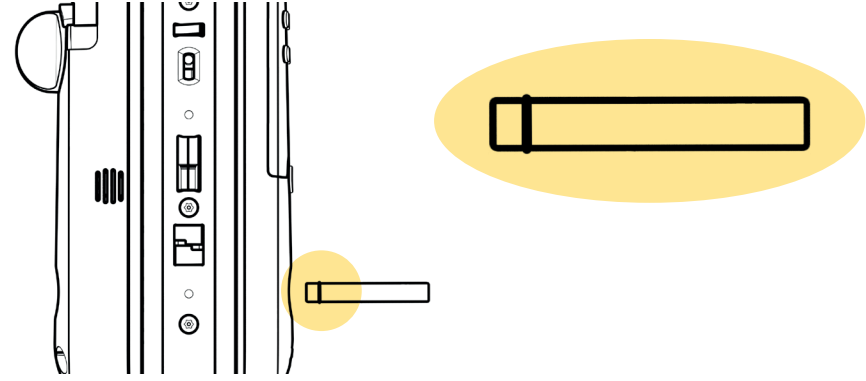


Monter det innvendige skiltet i bakplaten med de små stjerneskrueene.

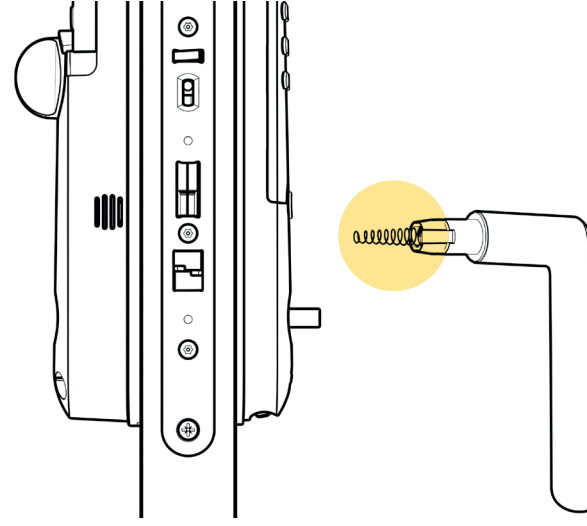


Ta frem firkantpinnene.
Vend siden med sporene på firkantpinnen inn mot låskassen.

Velg den firkantpinnen som stikker ut 1–20 mm utenfor skiltet.

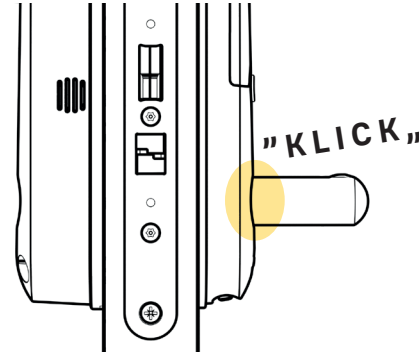
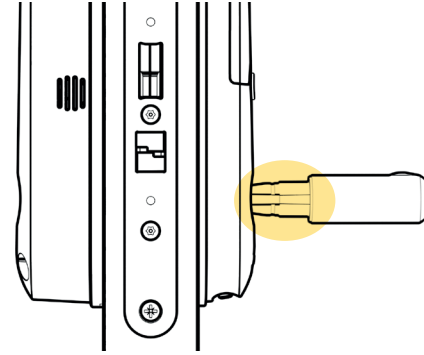


Plasser fjæren i håndtaket med den brede enden innover, fjæren blir da liggende.



Fest håndtaket ved å trykke det inn i skiltet til du hører et tydelig klikk.

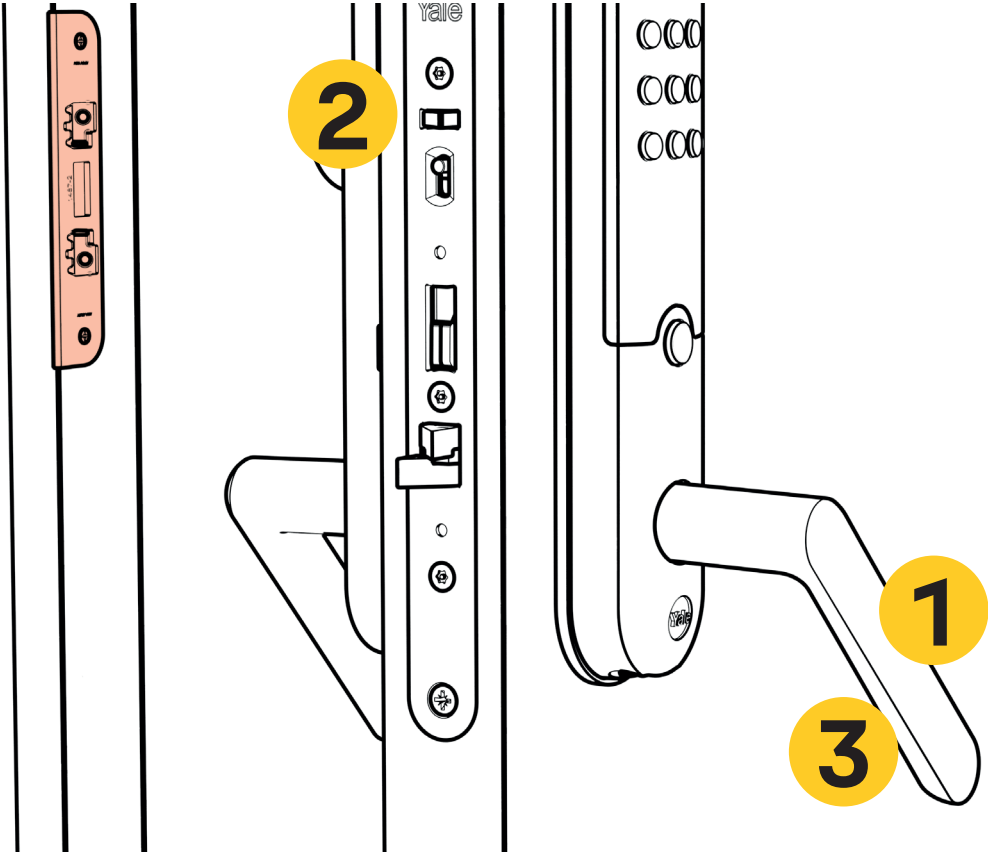
Gjenta det samme på den andre siden.



Kontroller håndtakets funksjon med døren åpen:

1. Dra i håndtaket for å kontrollere at begge håndtakene sitter fast.
2. Kontroller at håndtaket kan dra inn hakereilen. Trykk inn sperrefallen slik at reilen spretter ut.
3. Gjenta flere ganger. Forsikre deg om at håndtaket fjærer uhindret tilbake.

Viktig!
Riktig sluttstykke må være
montert før døren stenges.



Fortsett nå installasjonen på side 29

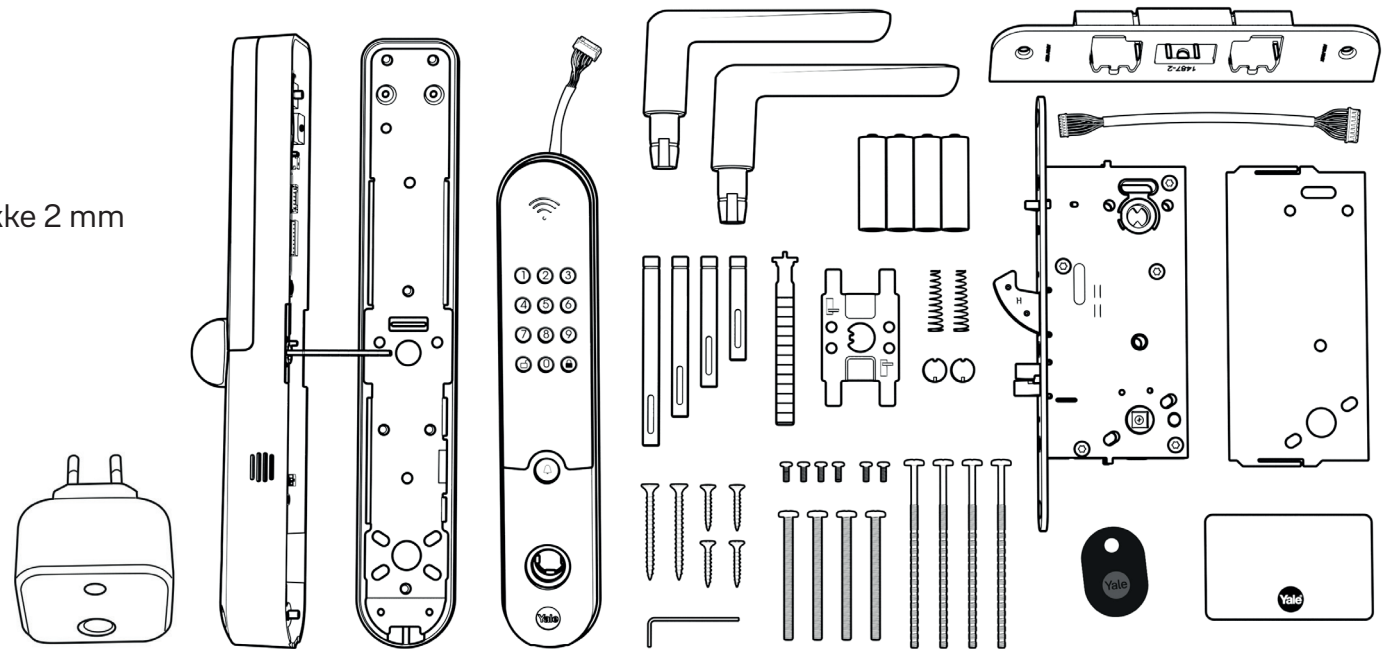
- 2+2 treskrur til sluttstykke
- 2 treskrur til låskassen
- 4 firkantpinner, bruk de som matcher dørtykkelsen
- Ekstra lang medbringer
- 4 skruer med fast lengde for å feste bakplaten
- 4 avkappbare skruer som et alternativ til å feste bakplaten hvis døren er ekstra tykk
- 4 små skruer til innfesting av det innvendige skiltet til bakplaten
- 2 sikkerhetskrur
- 1 utbygningsplate for sluttstykke 1 mm
- 1 Connect bridge
- 1 kabel til låskasse
- 4 AA-batterier

Ekstra i "family"

- 1 utbygningsplate for sluttstykke 2 mm
- 2 nøkkelbrikker
- 1 dekkskilt for innside
- 1 dekkskilt for utside

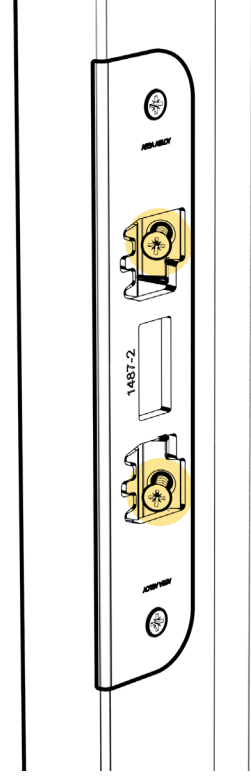
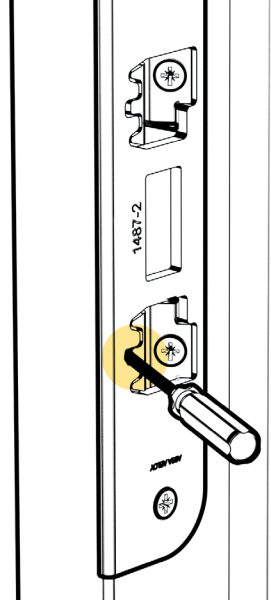
Ekstra i "flex"

- 1 utbygningsplate for sluttstykke
- 1 sikkerhetsluttstykke 148
- 1 dekkskilt for innside
- 1 dekkskilt for utside



Hvis du allerede har et sluttstykke som ser slik ut, trenger du ikke å bytte ut selve sluttstykke, bare skruene.
Bytt sluttstykke ved behov. Bytt uansett til de vedlagte skruene. Dette for at skruhodet ikke skal kollidere med fallen på låskassen.

Ved behov juster senere sluttstykke med justeringsleppene.

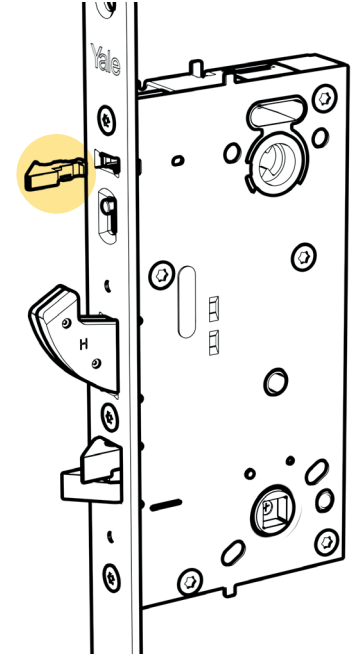
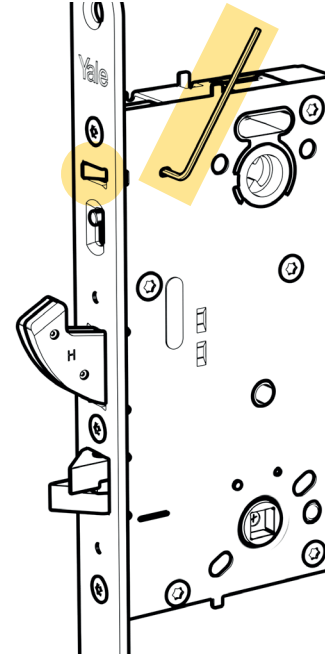


Ved behov, vend låskassen riktig vei, høyre/venstre – kontroller at sperrefallen skråner innover.

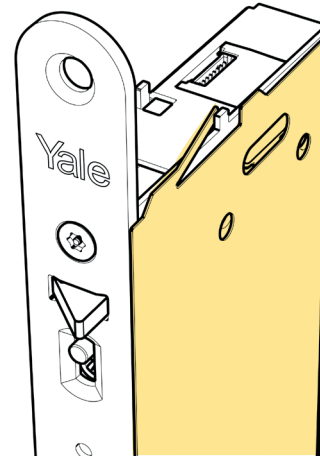
Vend fra høyre- til venstredør.

Trykk inn sperrefallen og roter den vedlagte sekskantnøkkelen to omdreininger. Ta ut sperrefallen og vend den slik at den skråner innover.

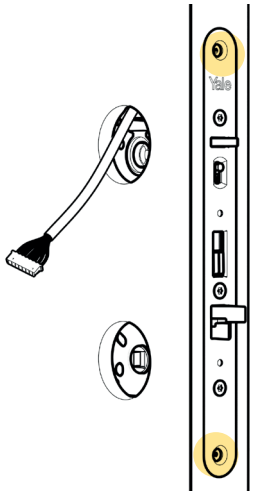
Trykk inn sperrefallen igjen, sett inn sekskantnøkkelen og trekk til to omdreininger.



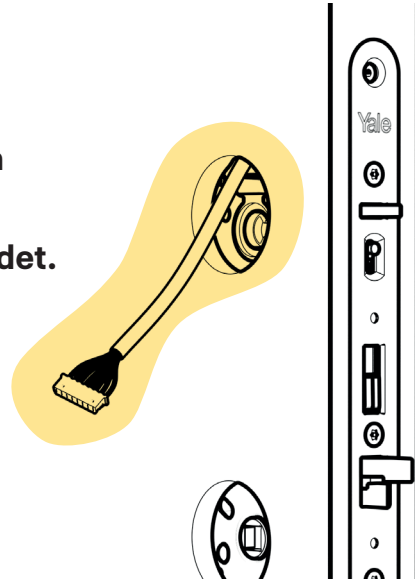
Klikk fast borebeskyttelsen forfra og bakover. Festeørene skal være innenfor tappene på låskassen.



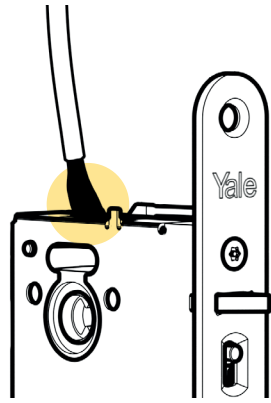
Skru fast låskassen.



Sett låskassen inn i døren og før samtidig inn kabelen gjennom hullet på dørens innside.
Vær forsiktig slik at kabelen ikke blir klemt eller skadet.

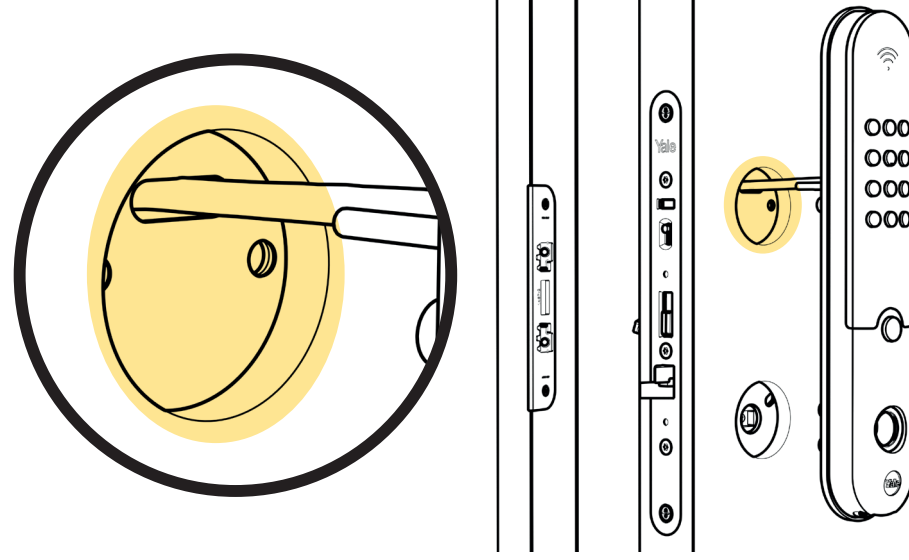


Sett fast kabelen i låskassen.

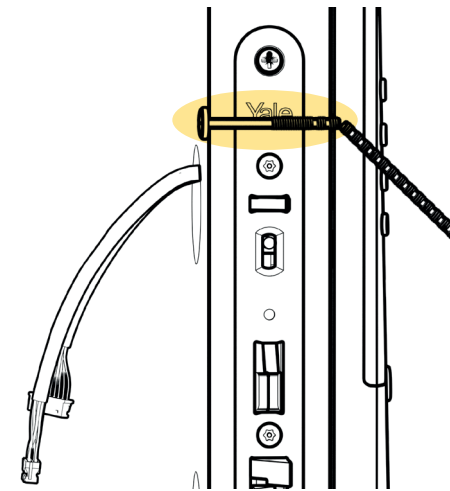


Tre kabelen gjennom det ovale hullet.

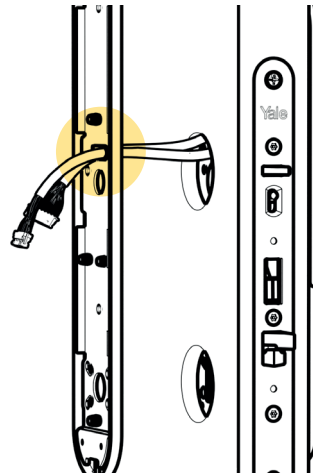
Styrepinnene guider skiltet rett. Trykk fast med den dobbeltsidige teipen.



Tilpass skruenes lengde.
Bruk stålskruene hvis de akkurat når gjennom døren.
Hvis lengden må tilpasses, bruk de avkappbare skruene. Kapp ved tilsvarende dørens totale tykkelse eller i det første sporet som er synlig utenfor dørbladet.

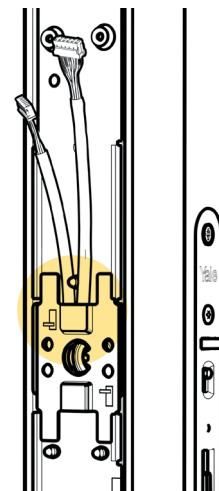


Dra kablene gjennom slissen på bakplaten.



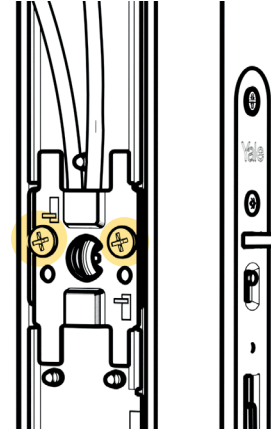
Være nøye med å vende dekkplaten rett vei slik at tennene er nærmest dørbladets kant.
Feilvendt plate forhindrer mekanisk nødåpning.

Kontrollér at kablene ikke kommer i klem

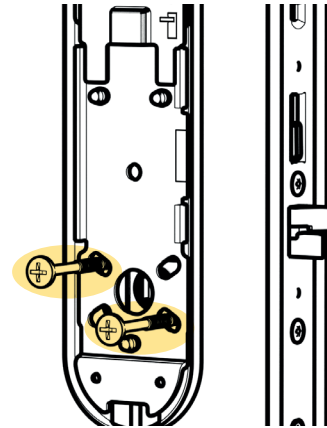


Fest bakplaten og dekkplaten i de to øvre hullene. Fest kablene oppover.

Trekk til skruene løst!



Fest skruene diagonalt i de nedre hullene.
Rett opp bakplaten, trekk til skruene.



Tilpass medbringeren korrekt.

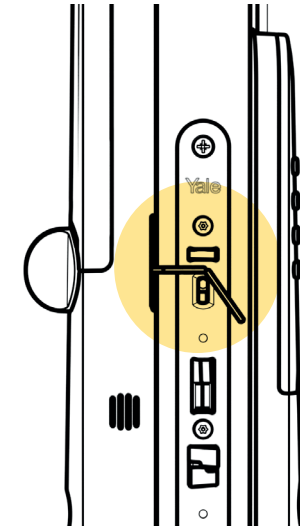
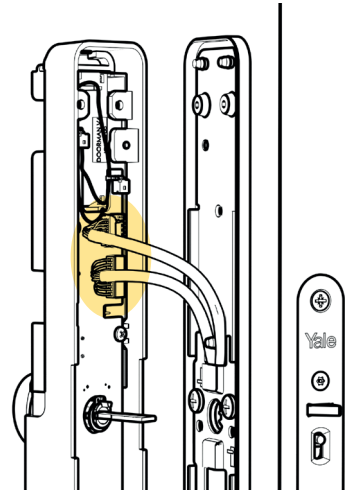
Mål med det innvendige skiltet mot døren og klipp av medbringeren i nærmest senter på låskassen.

Om du klipper medbringeren for kort, følger det med en ekstra medbringer.

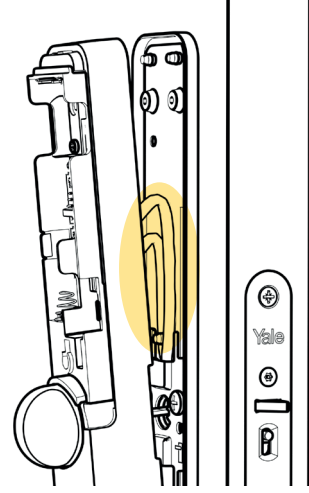
Ta bort batteridekselet på det innvendige skiltet

Koble inn kablene i det innvendige skiltet.

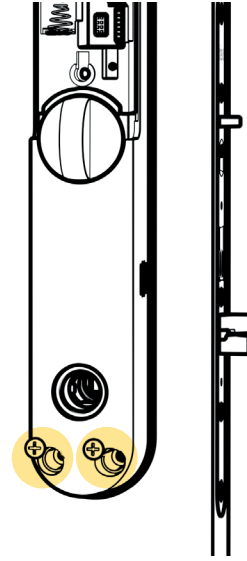
Vær forsiktig så du ikke skader pinnene i kontakten.



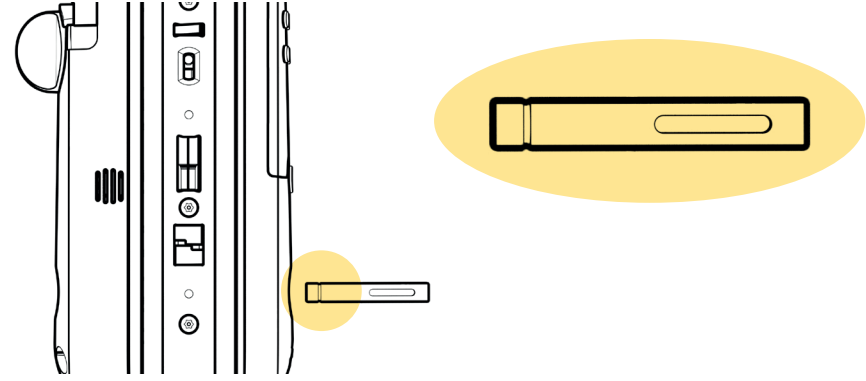
Legg kablene rett og sørg for at de ikke blir klemt



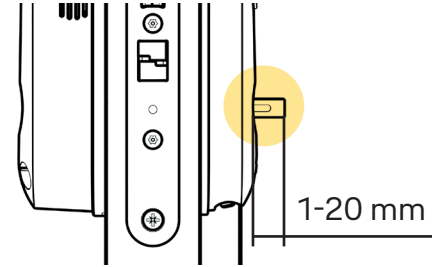
Monter det innvendige skiltet i bakplaten med de små stjerneskrueene.



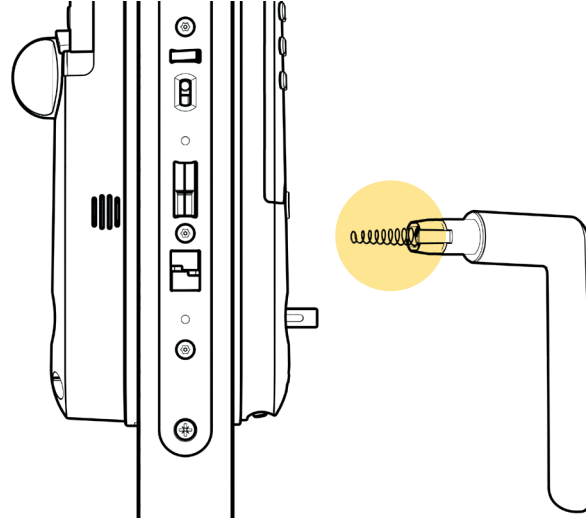
Ta frem firkantpinnene.
Vend siden med sporene på firkantpinnen inn mot låskassen.
Vær nøye med å føre den hele veien inn i låskassen.



Velg den firkantpinnen som stikker ut 1–20 mm utenfor skiltet.

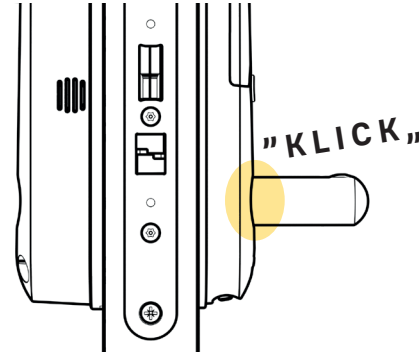
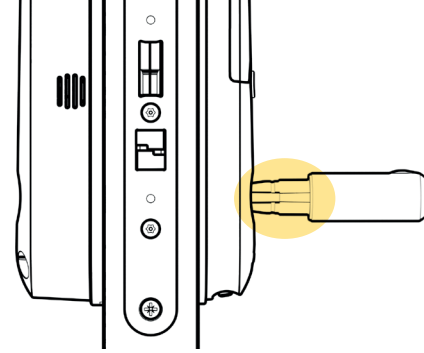


Plasser fjæren i håndtaket med den brede enden innover, fjæren blir da liggende.



Fest håndtaket ved å trykke det inn i skiltet til du hører et tydelig klikk.

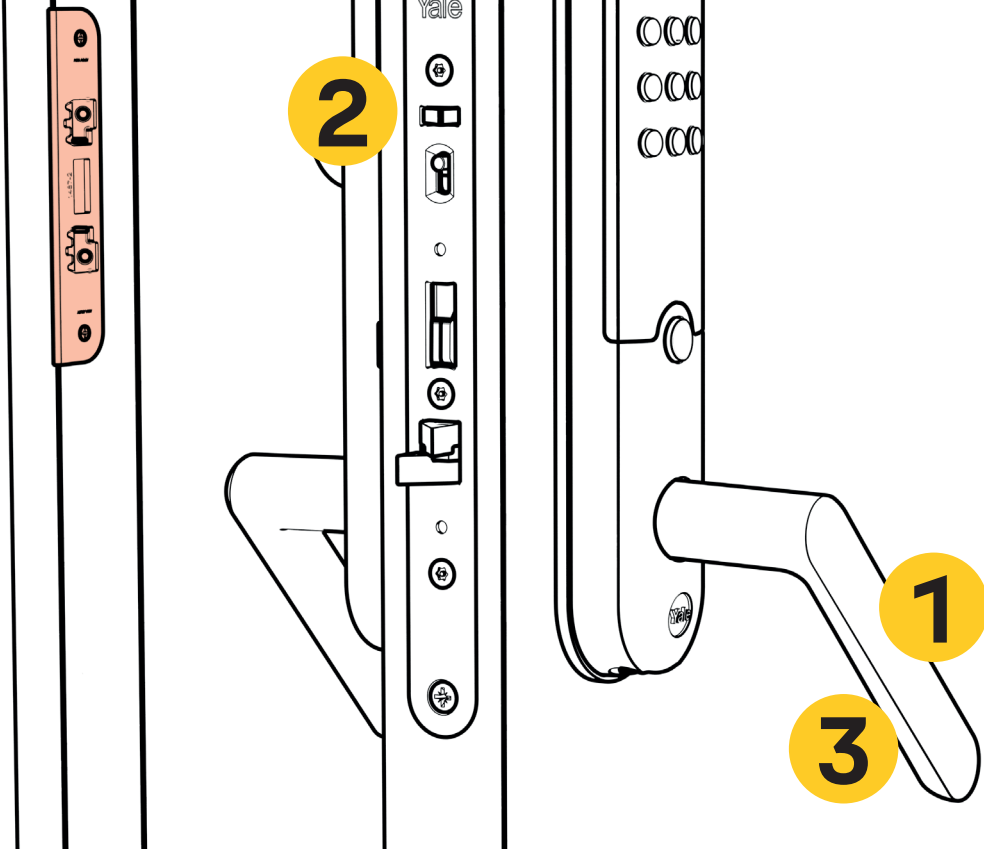
Gjenta det samme på den andre siden.



Kontroller håndtakets funksjon med døren åpen:

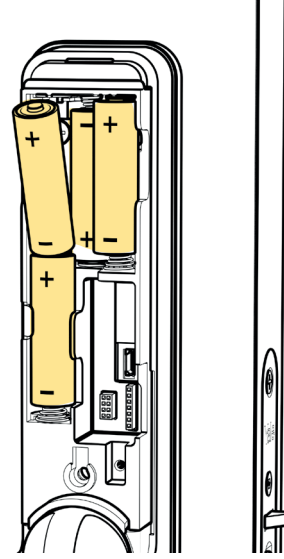
1. Dra i håndtaket for å kontrollere at begge håndtakene sitter fast.
2. Kontroller at håndtaket kan dra inn hakereilen. Trykk inn sperrefallen slik at reilen spretter ut.
3. Gjenta flere ganger. Forsikre deg om at håndtaket fjærer uhindret tilbake.

Viktig!
Riktig sluttstykke må være
montert før døren stenges.

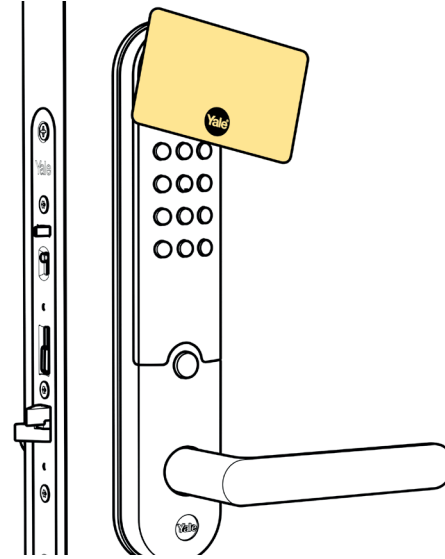


Døren må være åpen når du skal aktivere din Yale Doorman.

Sett inn batteriene.

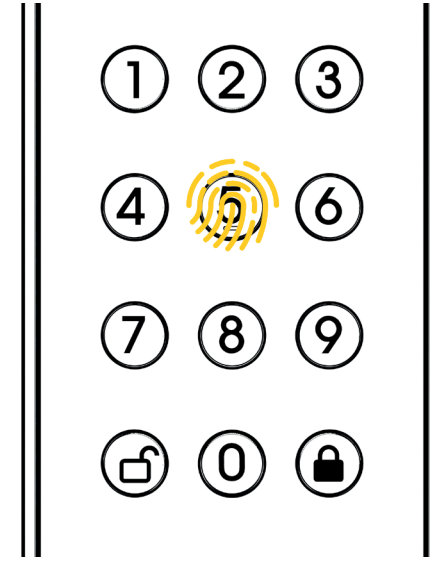
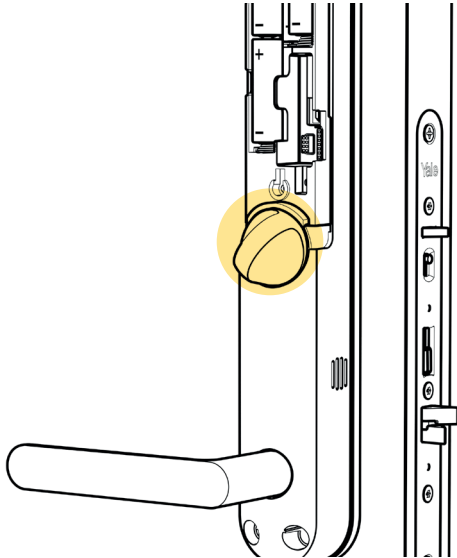


Start prosessen ved å plassere det vedlagte initieringskortet mot leserdelen på det utvendige skiltet når stemmen ber deg om det.



Registrer en unik masterkode på 6–10 siffer. Tenk på at det antall siffer du velger i masterkoden bestemmer hvor mange siffer som er påkrevd for brukerkodene. Masterkoden bruker du for å programmere låsen, så husk den.

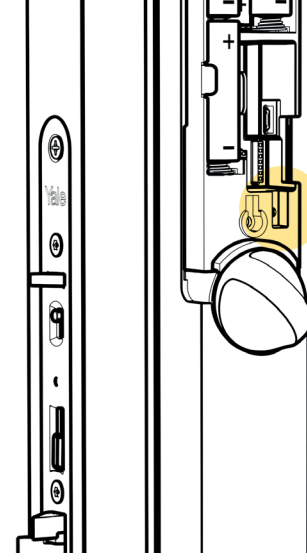
Bekreft koden ved å vri knappvrideren i låsretning mot karmen.



Denne manøveren definerer også høyre/venstre for låsen. Ved forveksling kommer vrideren til å låse og låse opp i omvendt retning. Hvis du må endre dette, gjør du om dette trinnet ved hjelp av en reset.

Reset:

- Ta bort et batteri.
- Trykk og hold inne resetknappen i hullet til høyre ovenfor vrideren.
- Sett tilbake batteriet og slipp resetknappen etter at låsen sier at den har blitt tilbakestilt.



Her følger installasjonens viktigste delmoment. Hvis noe mislykkes i dette momentet, kan låsen ikke tas i bruk før installasjonen er utbedret og testen kan gjennomføres i sin helhet.

Kontroller låsfunksjonene med åpen dør:

1. Trykk inn sperrefallen og la hakereilen låse. Hold sperrefallen inntrykt! Ellers kan låsens alarm bli aktivert.
2. Vri knappvrideren for å låse, bekreftes med lyd og rød lysindikering.
3. Kontroller at håndtaket ikke låser opp hakereilen.
4. Lås opp med knappvrider. Bekreftes med lyd og grønn lysindikering.
5. Dra inn hakereilen med håndtaket og slipp samtidig sperrefallen.
6. Prøv å stenge døren og lås / lås opp fra innsiden. Juster sluttstykket ved behov.

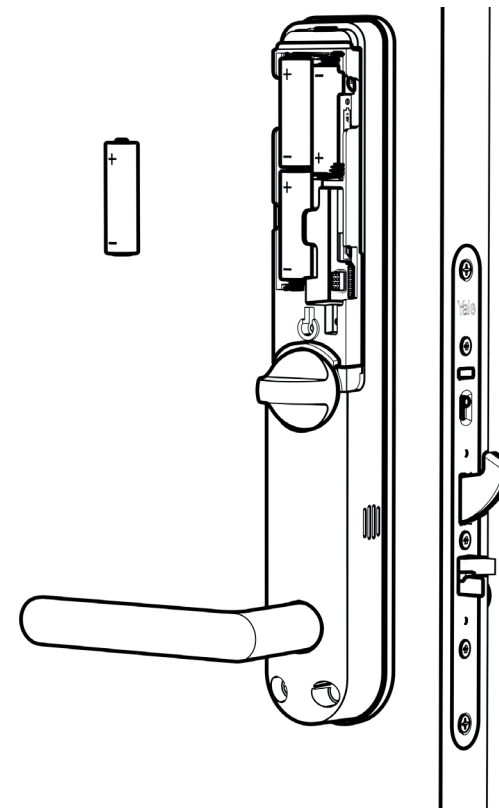
Kontroller at den mekaniske nødåpningen fungerer. Åpningen fungerer uten batterier.

- Utfør samme test som ovenfor, men ta ut et batteri etter låsmanøveren og test i trinn 3.
- Vri knappvrideren for å åpne, forbi "kneppet" helt til horisontal posisjon, hold den der!
- Trykk ned håndtaket, låsen skal nå låses opp.*

VIKTIG! Sørg for at alle beboere kjenner til denne manøveren.

Sett tilbake batteriene for å unngå å bli utelåst. Hvis uhellet er ute, kan du gi låsen strøm fra utsiden med et 9 V-batteri mot kontaktene under utsidens håndtak.

*Hvis mekanisk nødåpning ikke fungerer, er knappvridermedbringeren for kort. Gjør om igjen trinn 7 med reserve-medbringeren som følger med.



Din nye Yale Doorman er nå klar for programmering.

Om du vil **koble opp din lås mot appen** går du videre til neste side og følger instruksjonene der.



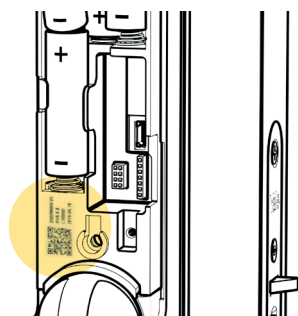
Om du vil **bruke din lås stand alone** uten app fortsetter du til side 35.



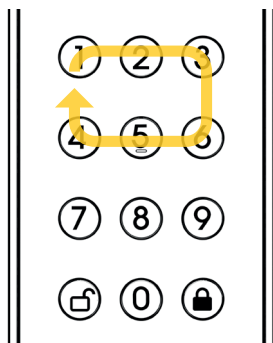
1. Last ned Yale Access appen



2. Følg instruksjonene i appen (opprett konto)
3. Velg "sett opp ny enhet"
4. Scan QR-koden under batterilokket



5. For å koble sammen lås og app må du aktivere låsens Bluetooth. Åpne døren. Trykk på lås opp-knappen etterfulgt av masterkode og avslutt med lås opp-knappen (du er nå inne i hovedmenyen). Trykk 0 og avslutt med lås opp-knappen. Nå har du aktivert låsens Bluetooth.



6. Følg instruksjonen i appen.
7. Under installasjonen kommer låsen din til å laste inn flere oppdateringer. Låsen kan ta omstart flere ganger i denne prosessen. La din mobil, dør og lås være urørte under denne prosessen
8. Nå er du klar til å installere Yale Connect som gjør det mulig for deg å kontrollere låsen via Internett. Dette krever at du har et trådløst nettverk hjemme.
9. Forsikre deg om at ditt Wi-Fi bruker 2,4 GHz-båndet (ikke 5 GHz)
10. Pass på at din mobiltelefon er koblet til Wi-Fi.
11. Følg instruksjonene i appen.
12. Du kan nå styre låsen din fra hvor som helst i verden.
13. Merk at du ikke lenger kan gjøre noen innstillinger via tastaturet på låsen. Dette gjøres via Yale Access appen på din telefon.
14. Merk at i appen legger du nå til brukerkodene dine og brukere, samt innstillinger du vil ha når du bruker låsen.
15. Du kan teste låsefunksjonen og kodene ved å simulere en lukket dør. Dette gjør du ved å holde sperrefallen inne mens du tester låsen.
16. Gratulerer, din lås er nå oppkoblet til Yale Access appen.
17. Fullfør nå installasjonen på side 26.

Valg av språk

For å velge språk begynner du med å trykke på “Lås opp-knappen”, etterfulgt av din unike 6-10-sifrede masterkode. Trykk deretter på “Lås opp-knappen” igjen.

Velg undermenyen “Bytt språk” ved å trykke på “1” og bekreft med “Lås opp-knappen”. Du velger språk med knappene 1 til 4.

Bekreft med “Lås opp-knappen”.



Registrere en brukerkode

Merk at døren skal være i åpen stilling når du registrerer en brukerkode.

For å registrere en brukerkode trykker du på “Lås opp-knappen”, etterfulgt av din unike 6-10-sifrede masterkode. Trykk deretter på “Lås opp-knappen” igjen.

Velg undermenyen “Registrering av brukerkode” ved å trykke på “3” og bekrefte med “Lås opp-knappen”.

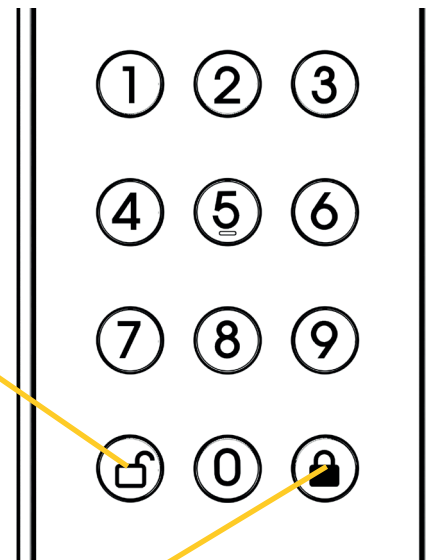
Trykk “1” for å registrere “brukerkode” og bekreft med “Lås opp-knappen”

Angi en valgfri plass for brukerkoden fra 01-30 og bekreft med “Lås opp-knappen”.

Angi en egen brukerkode som består av 6 siffer, og bekreft med “Lås opp-knappen”.

Låsen repeterer nå din nye brukerkode.

Bekreft med “Lås opp-knappen”, eller “Lås-knappen” hvis du vil legge til flere brukerkoder.



Registrere en nøkkelbrikke.

Merk at døren skal være i åpen stilling når du registrerer en nøkkelbrikke.

For å registrere en nøkkelbrikke trykker du på “Lås opp-knappen”, etterfulgt av din unike 6-10-sifrede masterkode. Trykk deretter på “Lås opp-knappen” igjen.

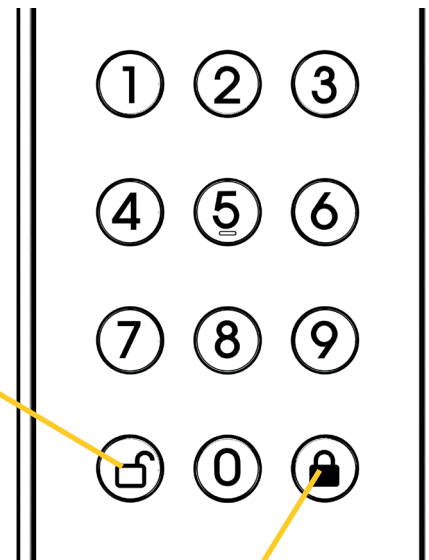
Velg undermenyen “Registrering av nøkkelbrikke” ved å trykke på “4” og bekrefte med “Lås opp-knappen”.

Trykk “1” for å registrere “nøkkelbrikken” og bekreft med “Lås opp-knappen”.

Angi et valgfritt nummer fra 01-30 for å identifisere nøkkelbrikken, og bekreft med “Lås opp-knappen”.

Hold den valgte nøkkelbrikken mot det utvendige skiltet. Låsen gjentar din nummer.

Bekreft at alt er korrekt ved å trykke på “Lås opp-knappen”, eller “Lås-knappen” hvis du vil legge til flere nøkkelbrikker.

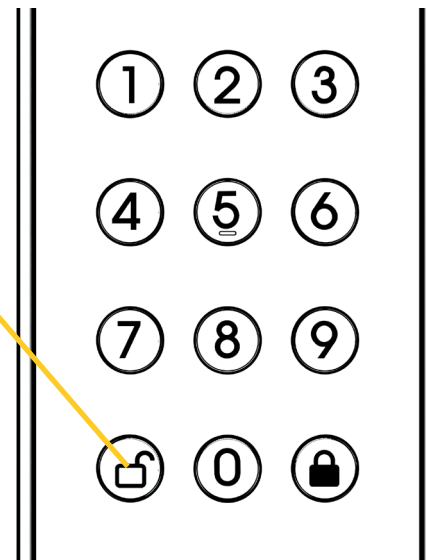


Aktivere automatisk låsing.

For å aktivere automatisk låsing trykker du på “Lås opp-knappen”, etterfulgt av din unike 6-10-sifrede masterkode. Trykk deretter på “Lås opp-knappen” igjen.

Velg undermenyen “Automatisk låsing” ved å trykke på “6” og bekreft med “Lås opp-knappen”. Du aktiverer automatisk låsing med knappen “1”

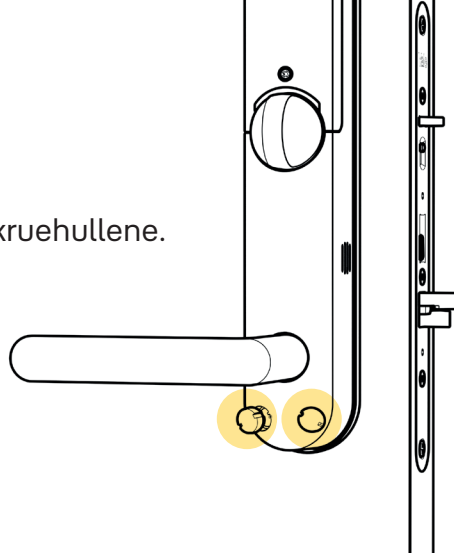
Bekreft med “Lås opp-knappen”.



Når du har kontrollert at låsen fungerer, skal du bytte ut 2 skruer med sikkerhetsskruer.

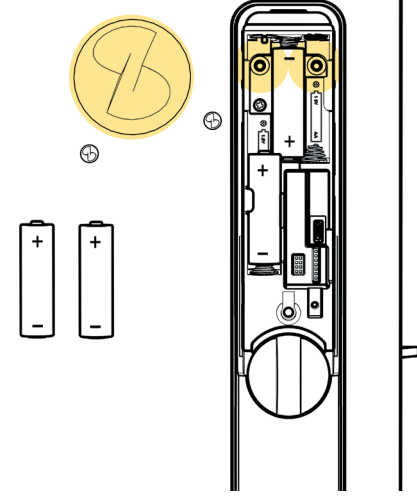
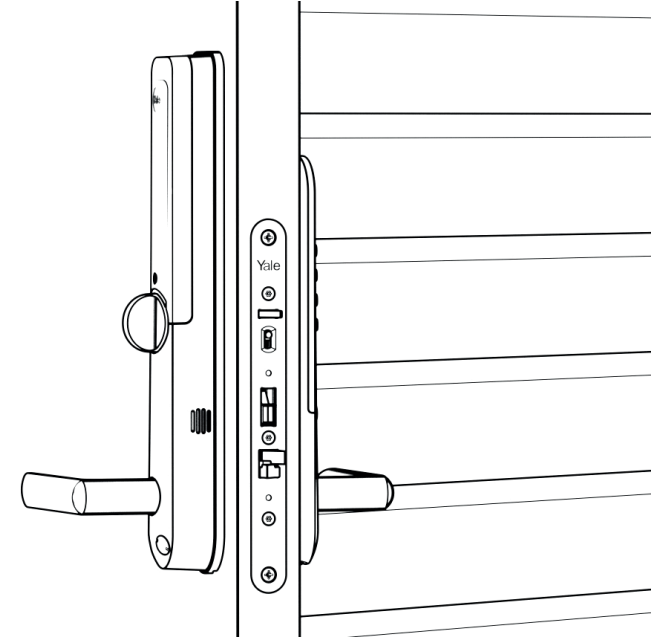
Skru deretter fast batteridekselet.

Trykk fast dekkplugger i de nedre skruehullene.



Integrasjoner, inklusive Yale Access, er beskrevet i de respektive applikasjonsguidene.

Gratulerer med din nye lås!



Menyguide (døren må være åpen for å programmere)

Masterkoden defineres av eier ved oppstart av en ny lås.

Bekreft valg med opplåsningsknappen på tastaturet. Låsknappen gir muligheten til å legge til flere brukere etter hverandre i meny 3 og 4.

For å gå tilbake fra en undermeny, benytt låsknappen.

Meny	Innstilling	Knappsekvens
1	Språkinnstillinger	Trykk lås opp, masterkode, lås opp
		Trykk 1-lås opp
		Trykk 1- lås opp for dansk
		Trykk 2- lås opp for norsk
		Trykk 3- lås opp for svensk
		Trykk 4- lås opp for engelsk
		Bekreft med lås opp-knappen
2	Registrere/bytte masterkode	Trykk lås opp, masterkode, lås opp.
		Trykk 2, lås opp
		Angi ny masterkode, bekreft med lås opp-knappen.
3	Registrering av brukerkoder	Trykk lås opp, masterkode, lås opp.
		Trykk 3, lås opp
		Trykk 1, lås opp for å legge til.
		Velg minneplass for brukerkoden, 01-30. Bekreft med lås opp-knappen.
		Velg brukerkode 6-10 siffer (samme lengde som masterkode). Bekreft med lås opp-knappen.
		Trykk lås-knappen for å registrere flere brukerkoder eller trykk på lås opp-knappen for å fullføre.
		Trykk 3, lås opp-knappen for å slette nøkkelbrikke.
		Velg minneplass for å slette, 01-30.
		Bekreft med lås opp-knappen.

Menyguide (døren må være åpen for å programmere)

Masterkoden defineres av eier ved oppstart av en ny lås.

Bekreft valg med opplåsningsknappen på tastaturet. Låsknappen gir muligheten til å legge til flere brukere etter hverandre i meny 3 og 4.

For å gå tilbake fra en undermeny, benytt låsknappen.

Meny	Innstilling	Knappsekvens
4	Registrering av nøkkelbrikker	Trykk lås opp, masterkode, lås opp.
		Trykk 4, lås opp
		Trykk 1, lås opp for å legge til nøkkelbrikken
		Velg minneplass, 01-30. Bekreft med lås opp-knappen.
		Vis valgt nøkkelbrikke på utsidens kortleser. Bekreftelseslyd vil høres
		Tast inn valgfri PIN-kode på fire siffer etterfulgt av lås opp-knappen. Ønskes ikke kode, avslutter du med lås opp-knappen. Trykk lås-knappen for å registrere flere brikker eller trykk lås opp-knappen for å avslutte.
		Trykk 3, lås opp-knappen for å slette en nøkkelbrikke.
		Velg minneplass for å slette, 01-30.
		Bekreft med lås opp-knappen.
5	Registrering av døgnkode (24 timer) 4 siffer	Trykk lås opp, masterkode, lås opp.
		Trykk 5, lås opp.
		Velg en kode, 4 siffer.
		Bekreft med lås opp-knappen
		For å slette en døgnkode, ikke tast inn en kode, trykk kun på lås opp-knappen.
6	Automatisk låsing	Trykk lås opp, masterkode, lås opp.
		Trykk 6, lås opp.
	Aktiver ikke automatisk låsing om din installasjon skal møte kravene til en FG-klasse 3 godkjent installasjon	Trykk 1 for å aktivere automatisk låsing.
		Trykk 3 for å deaktivere automatisk låsing.
		Bekreft med lås opp-knappen.

Menyguide (døren må være åpen for å programmere)

Masterkoden defineres av eier ved oppstart av en ny lås.

Bekreft valg med opplåsningsknappen på tastaturet. Låsknappen gir muligheten til å legge til flere brukere etter hverandre i meny 3 og 4.

For å gå tilbake fra en undermeny, benytt låsknappen.

Meny	Innstilling	Knappsekvens
7	Lydinnstillinger	Trykk lås opp, masterkode, lås opp.
	Feilmeldinger er alltid aktivert	Trykk 7, lås opp.
		Trykk 1 for lyd av.
		Trykk 2 for lavt volum.
		Trykk 3 for høyt volum.
		Bekreft med lås opp-knappen.
8	Ringeklokkeinnstillinger	Trykk lås opp, masterkode, lås opp.
		Trykk 8, lås opp.
		Trykk 1 for lyd av.
		Trykk 2 for lavt volum.
		Trykk 3 for høyt volum.
		Bekreft med lås opp-knappen.
0	Koble lås til app	Trykk lås opp, masterkode, lås opp.
	Lås søker etter telefon i 5 minutter. Dette avbrytes om døren lukkes	Trykk 0, lås opp.

Menyguide (døren må være åpen for å programmere)

Masterkoden defineres av eier ved oppstart av en ny lås.

Bekreft valg med opplåsningsknappen på tastaturet. Låsknappen gir muligheten til å legge til flere brukere etter hverandre i meny 3 og 4.

For å gå tilbake fra en undermeny, benytt låsknappen.

Meny	Innstilling	Knappsekvens
9	Avanserte innstillinger	Trykk lås opp, masterkode, lås opp.
		Trykk 9, lås opp
		Velg undermeny 1, 2 eller 3
	Undermeny til 9	
9.1	Blokking av brukerkoder	Trykk 1, lås opp.
	Brukerkoder blokkert i sikkerhetsmodus	Trykk 1 for å aktivere blokking
		Trykk 3 for å deaktivere blokking
		Bekreft med lås opp-knappen.
9.2	Aktivere støtte for eldre Yale Doorman nøkkelbrikker	Trykk 2, lås opp.
	Tillat eldre V2 og V2N-nøkkelbrikker å fungerer på låsen	Trykk 1 for å aktivere eldre nøkkelbrikker (Mifare Classic)
		Trykk 3 for å deaktivere eldre nøkkelbrikker.
		Bekreft med lås opp-knappen.
9.3	Krev nøkkelbrikke for å låse	Trykk 3, lås opp.
	Deaktivere lås-knappen på tastaturet	Trykk 1 for å kreve nøkkelbrikke for å låse
		Trykk 3 for å ikke kreve nøkkelbrikke for å låse
		Bekreft med lås opp-knappen.